



**SOCIÉTÉ ANONYME DES
AUTOMOBILES**

Peugeot

CAPITAL : 240 MILLIONS DE FRANCS

DIRECTION GÉNÉRALE : 68 à 104, Quai de Passy, PARIS

MAGASIN CENTRAL des PIÈCES DÉTACHÉES

102 à 106, Rue Danton, LEVALLOIS-PERRET (Seine)

PLANCHES DES ENSEMBLES

ET

PIÈCES DÉTACHÉES

DES

VOITURES 10 CV

401 D = 401 DL

ÉDITION 1935

Registre du Commerce de la Seine 78.412

Prix : 10 francs.

PLANCHE 1

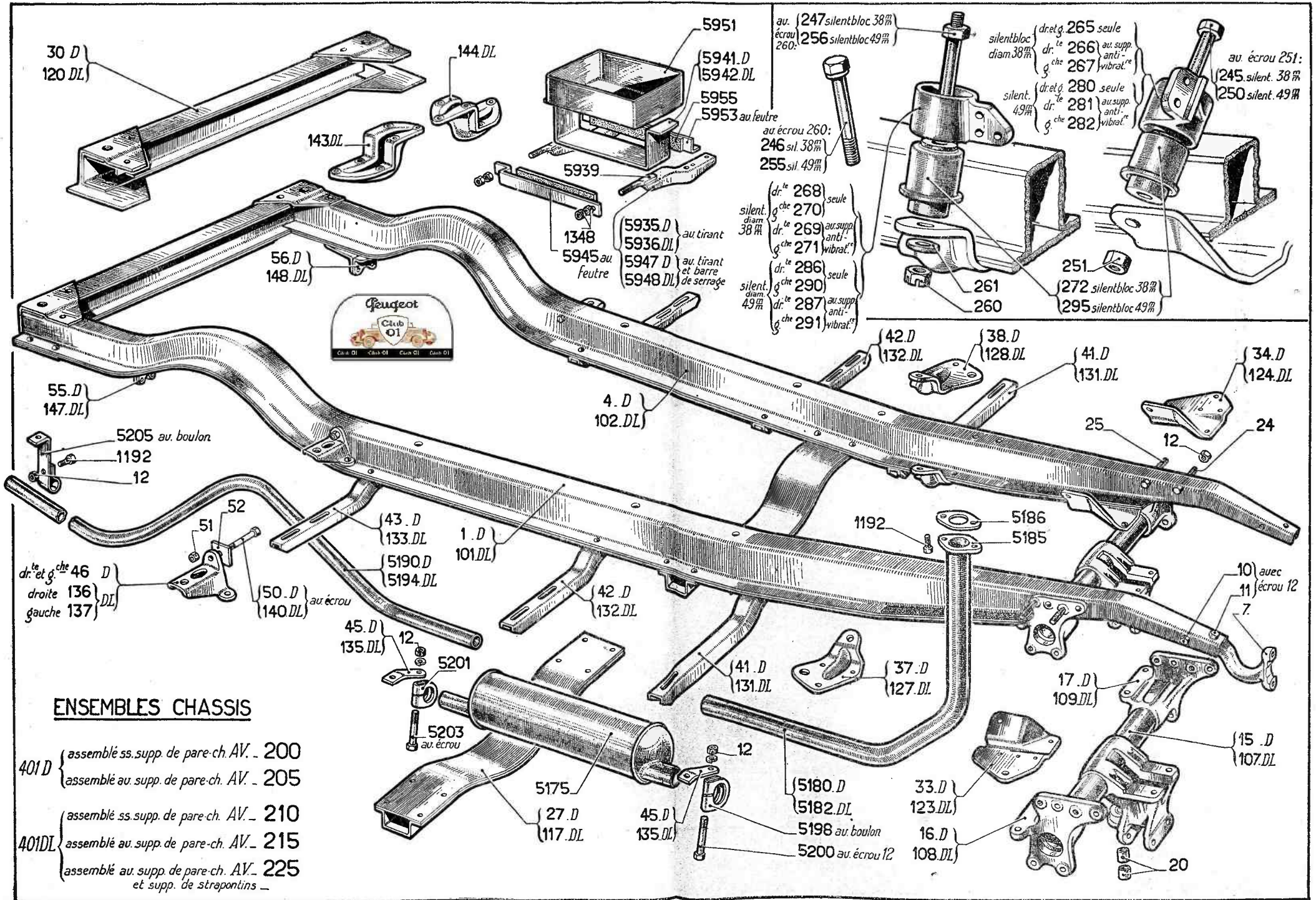


PLANCHE 2

Ensembles ressorts

Sans bagues. 1000. 1033 ou 1046

Avec bagues. 1001. 1034 ou 1047

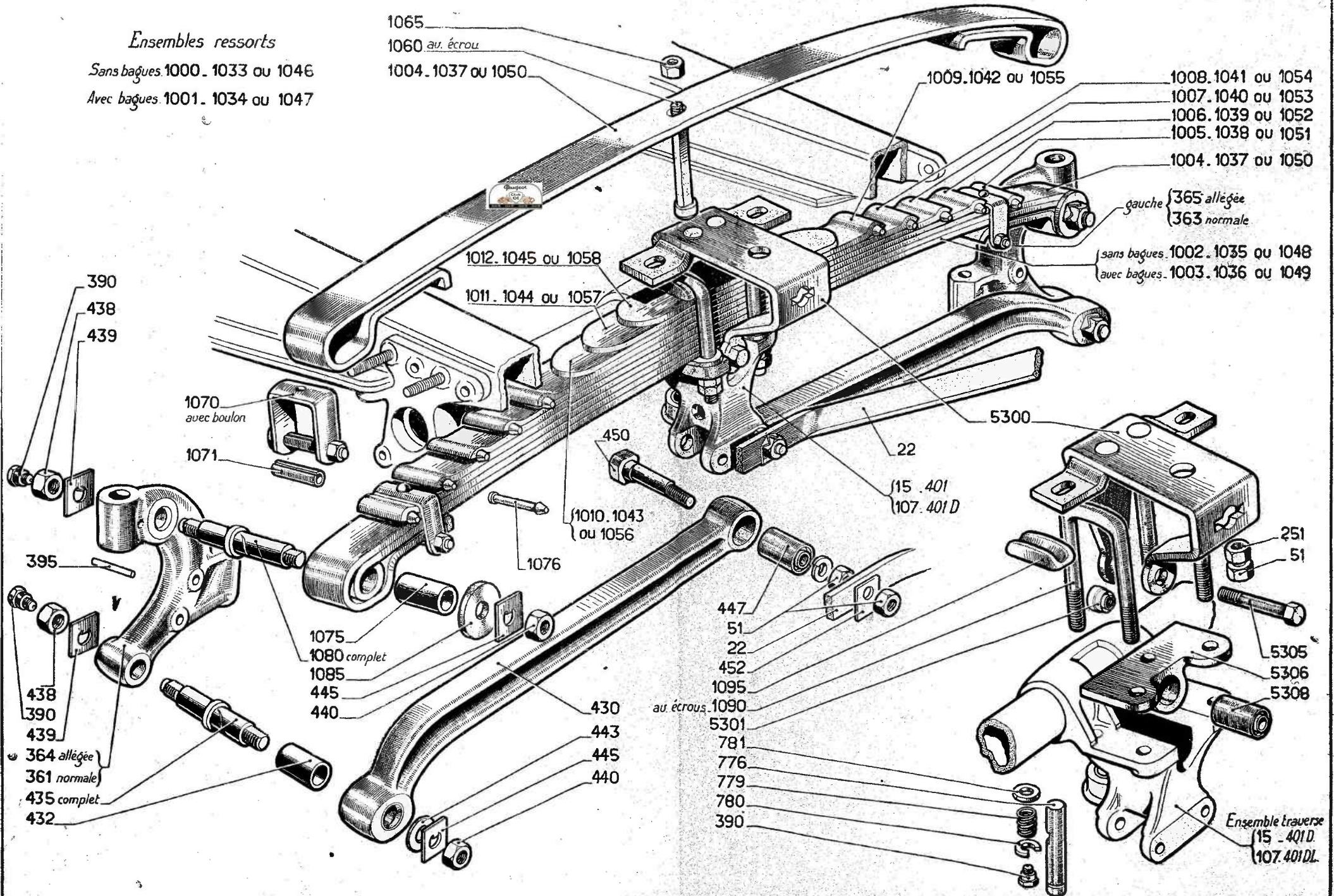


PLANCHE 3

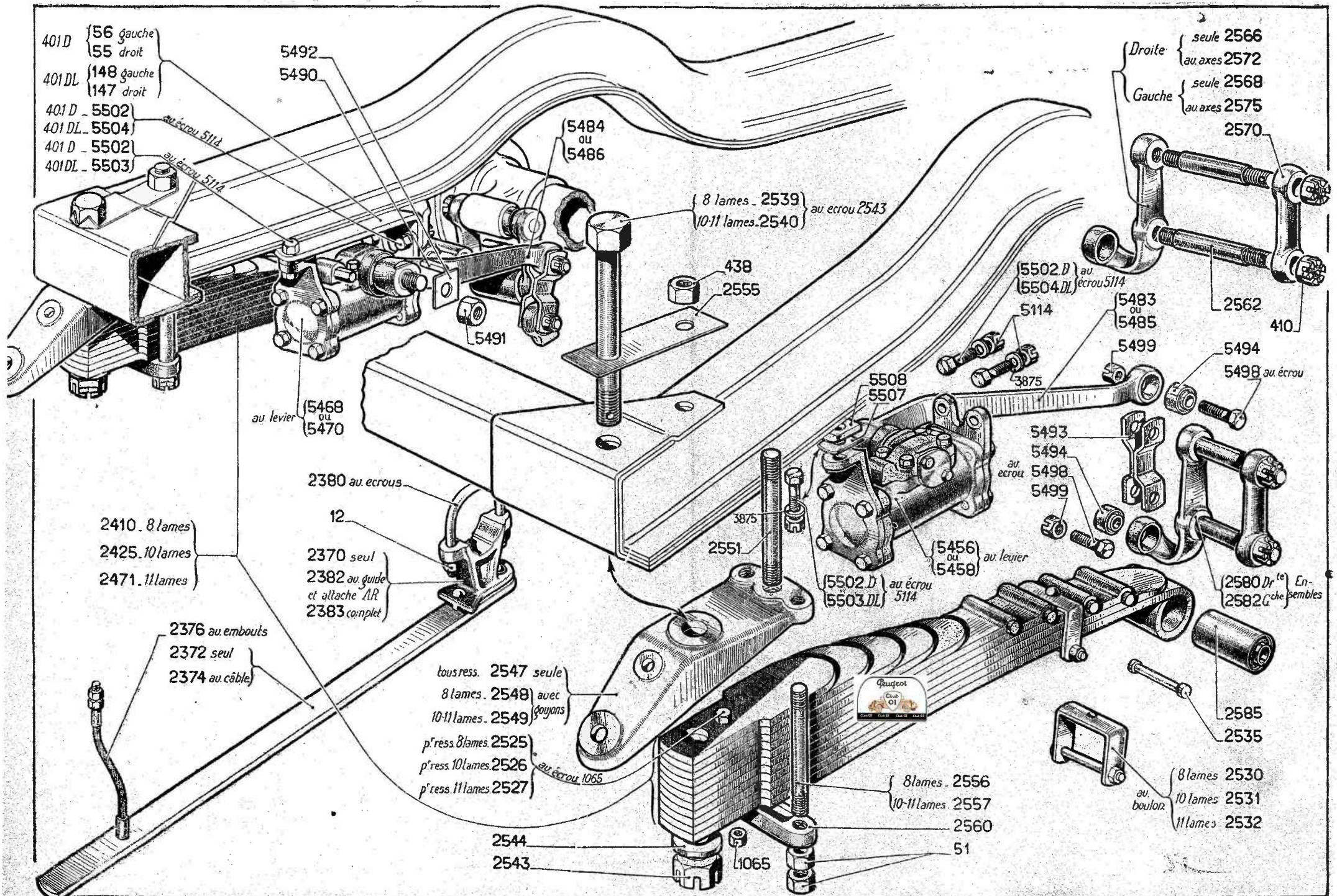


PLANCHE 4

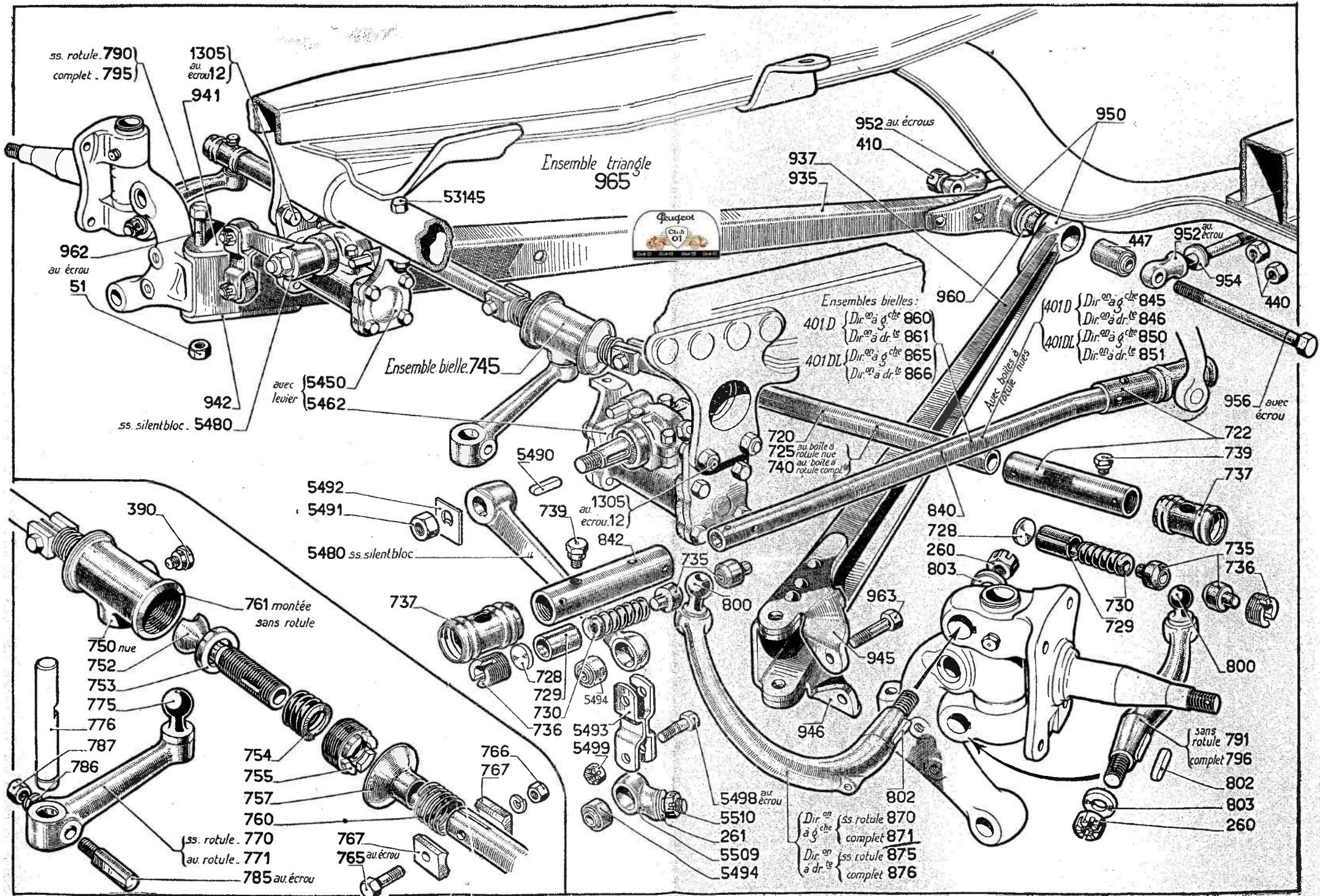
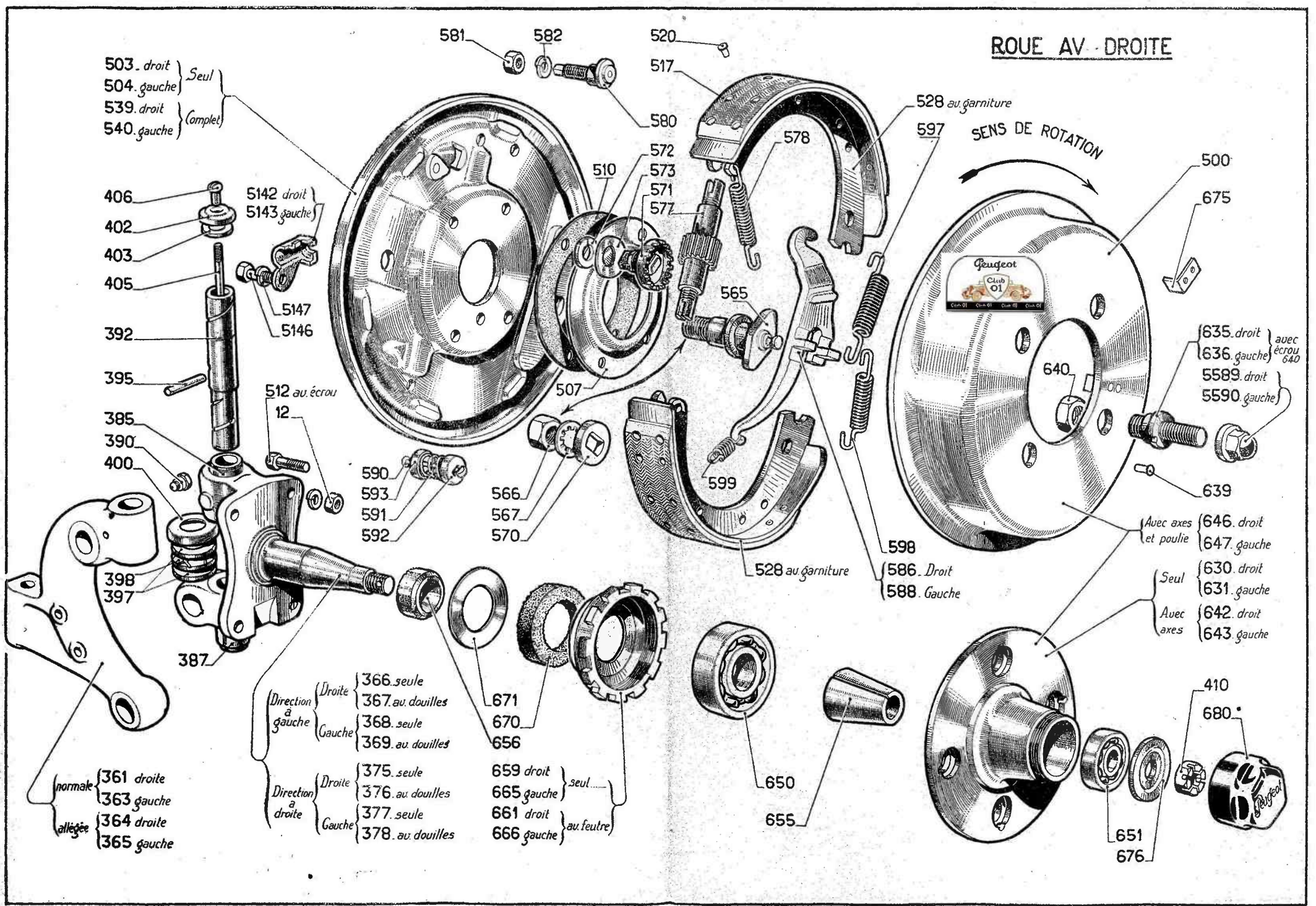


PLANCHE 5

ROUE AV DROITE



503. droit } Seul
 504. gauche }
 539. droit } Complet
 540. gauche }

406
 402
 403
 405
 5142 droit
 5143 gauche
 5147
 5146

392
 395
 385
 390
 400
 512 au écrou
 12

398
 397
 387

normale } 361 droite
 allégée } 363 gauche
 364 droite
 365 gauche

Direction } Droite } 366. seule
 à gauche } Gauche } 367. av. douilles
 368. seule
 369. av. douilles

Direction } Droite } 375. seule
 à droite } Gauche } 376. av. douilles
 377. seule
 378. av. douilles

590
 593
 591
 592

566
 567
 570

671
 670
 656

659 droit } seul
 665 gauche }
 661 droit } au feutre
 666 gauche }

581
 582

520
 517

580
 572
 573
 571
 577
 565

599
 528 au garniture

528 au garniture
 597
 SENS DE ROTATION

598
 586. Droit
 588. Gauche

500
 675
 635. droit } avec écrou 640
 636. gauche }
 5589. droit }
 5590. gauche }

639
 Avec axes } 646. droit
 et poulie } 647. gauche
 Seul } 630. droit
 631. gauche
 Avec axes } 642. droit
 643. gauche

410
 680
 651
 676

PLANCHE 6

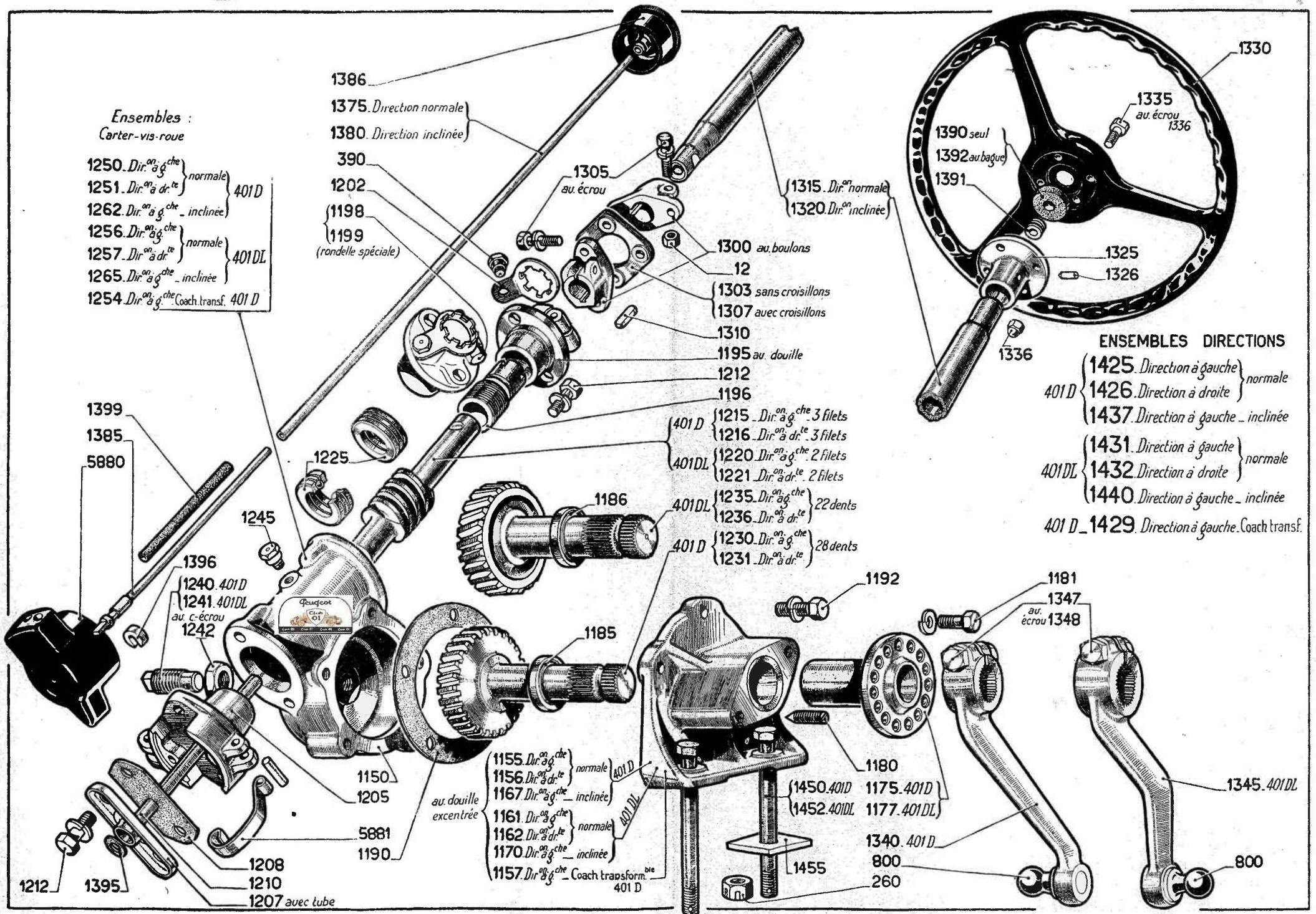
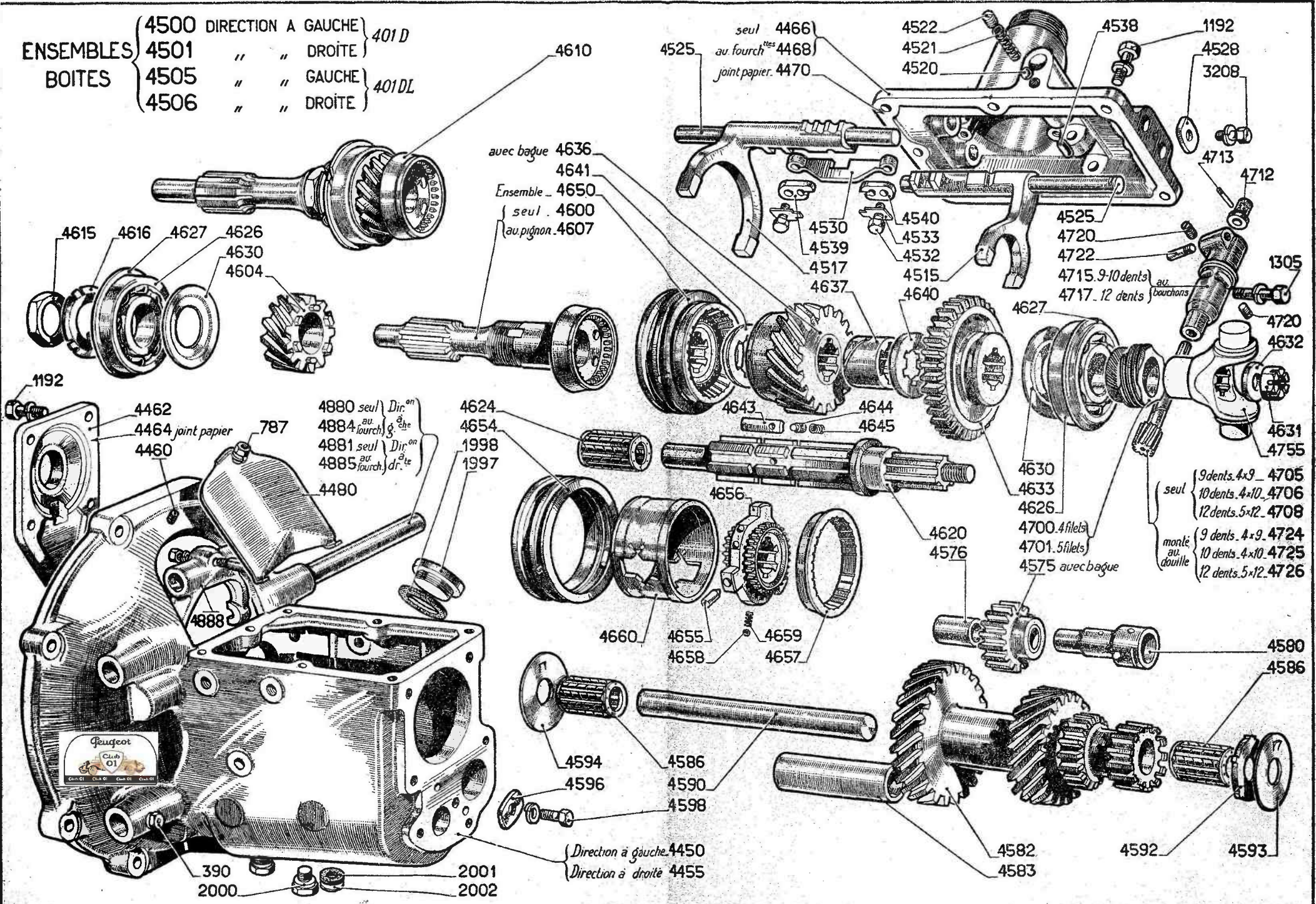


PLANCHE 7

- ENSEMBLES { 4500 DIRECTION A GAUCHE } 401 D
 4501 " " DROITE }
 BOITES { 4505 " " GAUCHE } 401 DL
 4506 " " DROITE }



avec bague 4636
 4641
 Ensemble 4650
 seul 4600
 au pignon 4607

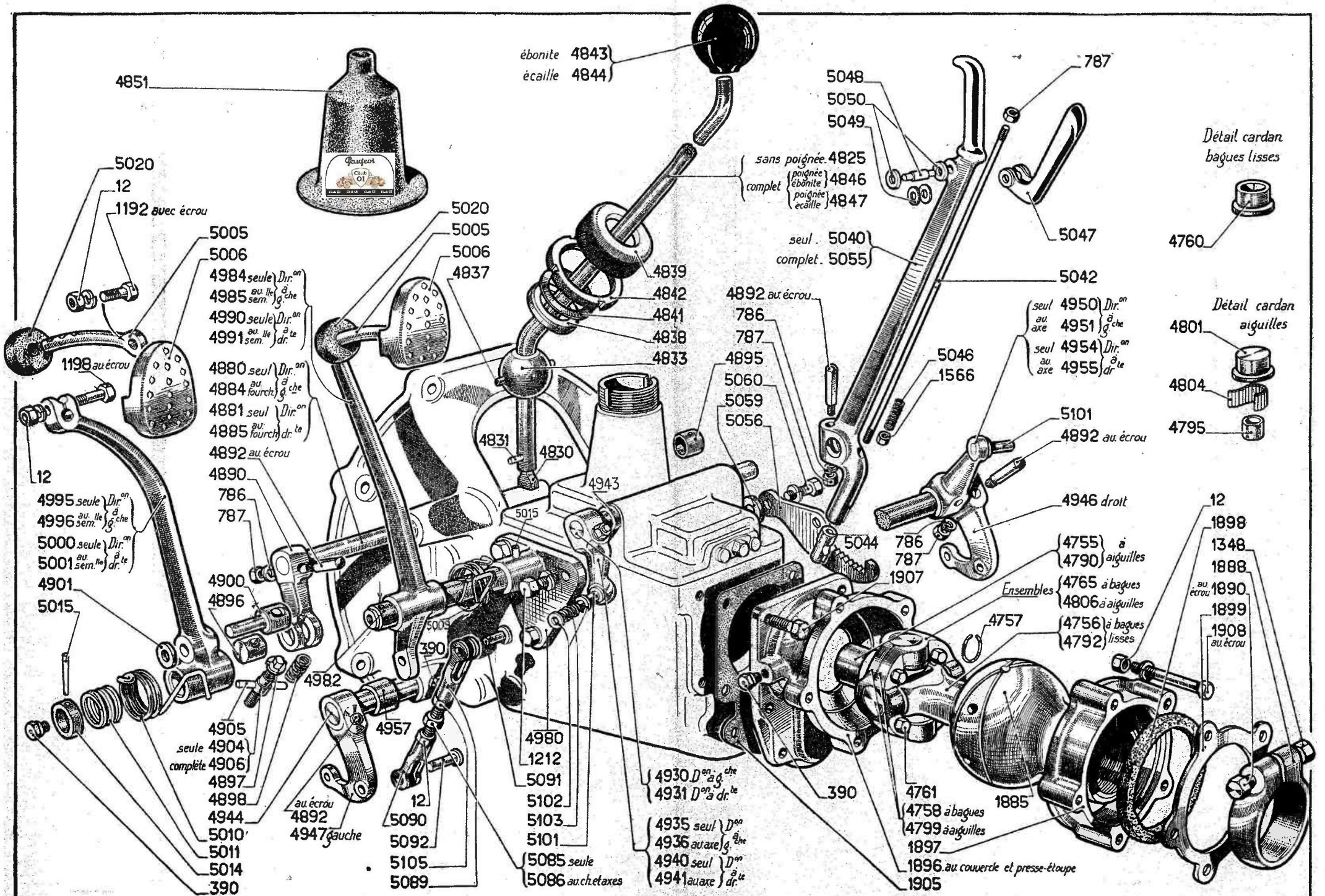
seul 4466)
 au fourch^{tes} 4468)
 joint papier 4470

{ 9 dents 4x9 - 4705
 10 dents 4x10 - 4706
 12 dents 5x12 - 4708
 seul
 { 9 dents 4x9 - 4724
 10 dents 4x10 - 4725
 12 dents 5x12 - 4726
 monte
 au
 douille

{ Direction à gauche 4450
 Direction à droite 4455

390
 2000
 2001
 2002

PLANCHE 8



ébonite 4843
écaille 4844

sans poignée 4825
complet { ébonite } 4846
 { poignée } 4847
 { écaille }

seul 5040
complet 5055

seul 4950 Dir.^{on}
au axe 4951 à che
seul 4954 Dir.^{on}
au axe 4955 dr.^{te}

Ensembles { 4755 } à
 { 4790 } aiguilles
 { 4765 } à bagues
 { 4806 } à aiguilles
 { 4756 } à bagues
 { 4792 } lisses

Détail cardan
baques lisses

Détail cardan
aiguilles

4851

5020

12

1192 avec écrou

5005

5006

4984 seule Dir.^{on}

4985 au axe à che

4990 seule Dir.^{on}

4991 au axe dr.^{te}

4880 seul Dir.^{on}

4884 au fourch à che

4881 seul Dir.^{on}

4885 au fourch dr.^{te}

4892 au écrou

4890

786

787

4995 seule Dir.^{on}

4996 au axe à che

5000 seule Dir.^{on}

5001 au axe dr.^{te}

4901

5015

4900

4896

4905 seule

4904 complète

4906

4897

4898

4944

5010

5011

5014

390

5020

5005

5006

4837

4839

4842

4841

4838

4833

4831

4830

4943

5015

5005

390

4982

4957

12

5090

5092

5105

5089

4980

1212

5091

5102

5103

5101

5085 seule

5086 au che et axes

{ 4930 D.^{on} à g. che
4931 D.^{on} à dr. te

{ 4935 seul } D.^{on}
4936 au axe à g. che

{ 4940 seul } D.^{on}
4941 au axe dr.^{te}

4892 au écrou

786

787

4895

5060

5059

5056

5044

786

787

1907

390

4761

4758 à bagues

4799 à aiguilles

1897

1896 au couvercle et presse-étoupe

1905

5048

5050

5049

5047

5042

5046

1566

5101

4892 au écrou

4946 drott

786

787

1907

390

4761

4758 à bagues

4799 à aiguilles

1897

1896 au couvercle et presse-étoupe

1905

787

5047

5042

4950 Dir.^{on}

4951 à che

4954 Dir.^{on}

4955 dr.^{te}

5101

4892 au écrou

4946 drott

786

787

1907

390

4761

4758 à bagues

4799 à aiguilles

1897

1896 au couvercle et presse-étoupe

1905

4760

4801

4804

4795

12

1898

1348

1888

1890 au écrou

1899

1908 au écrou

PLANCHE 9

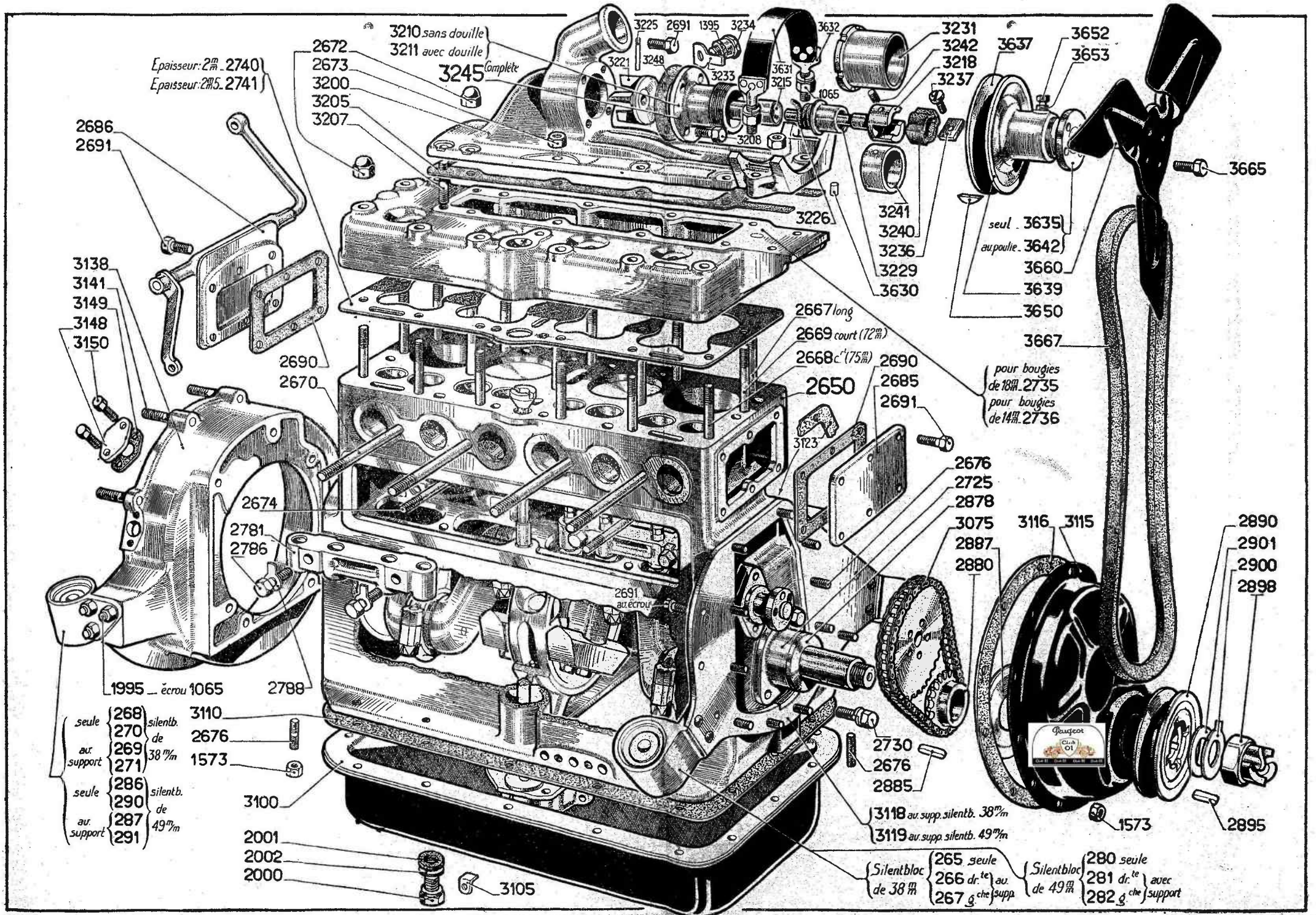


PLANCHE 10

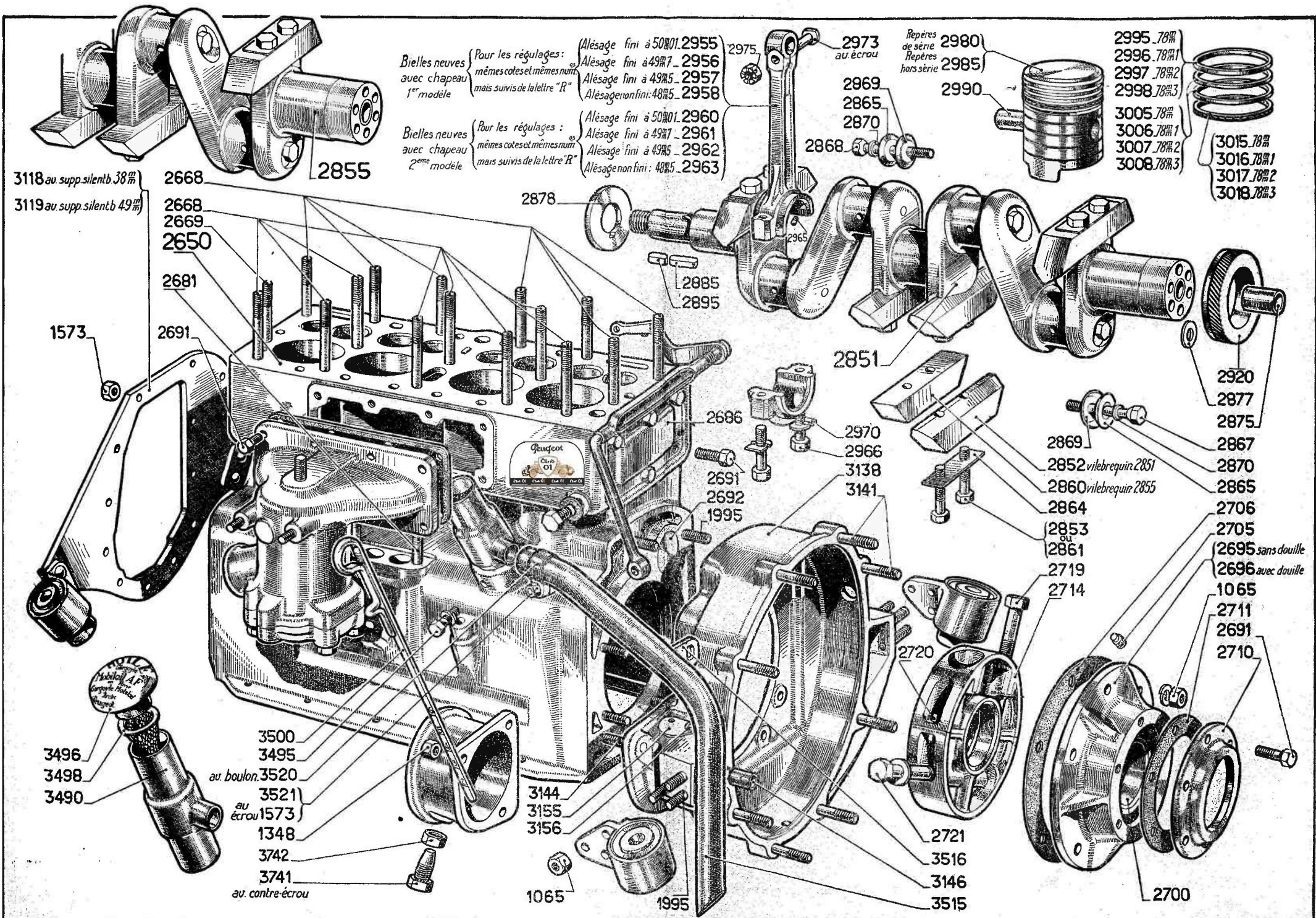
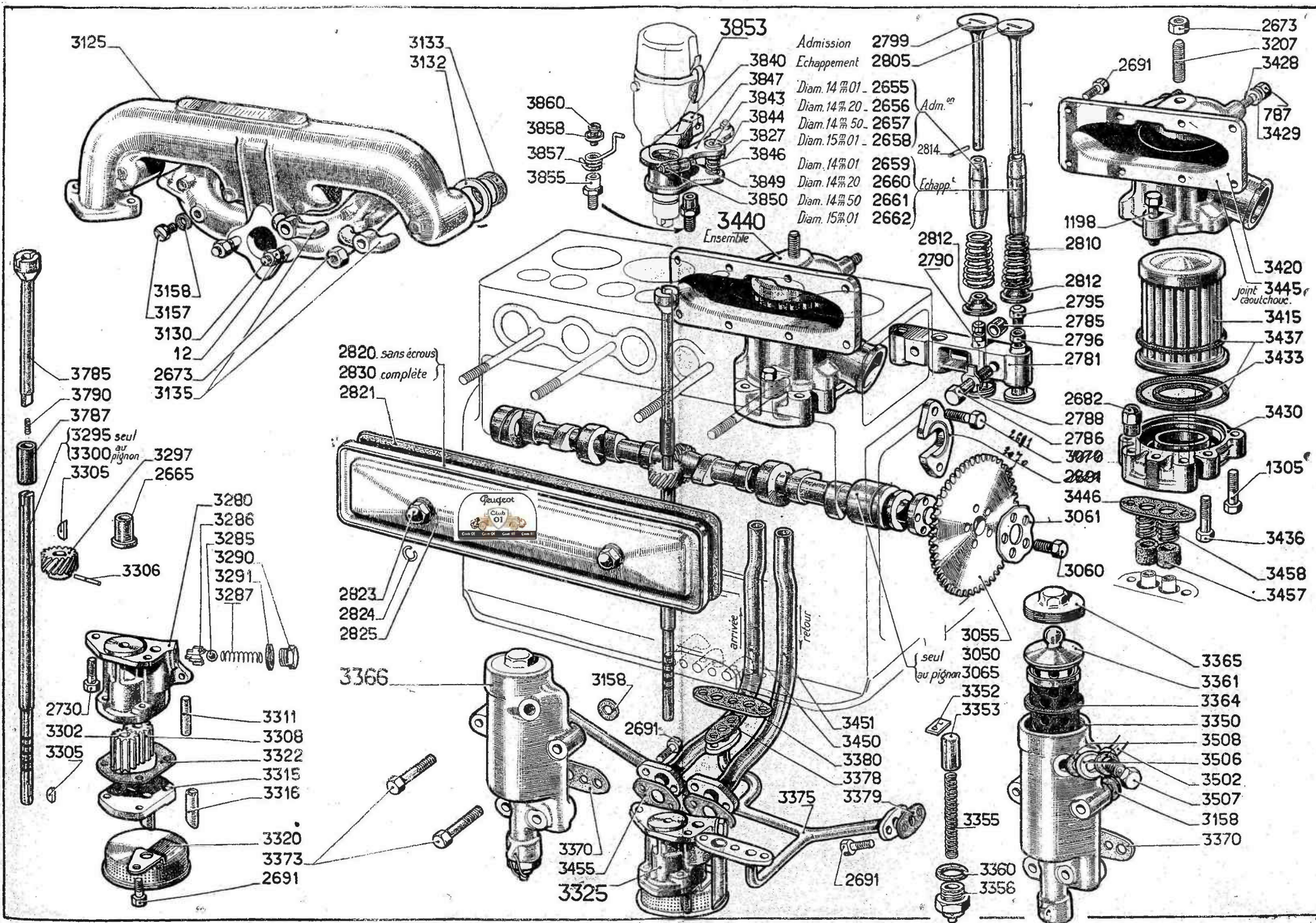


PLANCHE 11



3125
3133
3132

3853
3840 Admission
3847 Echappement
3843 Diam. 14 01
3844 Diam. 14 20
3827 Diam. 15 01
3846 Diam. 14 01
3849 Diam. 14 20
3850 Diam. 14 50
2799
2805
2655
2656
2657
2658
2659
2660
2661
2662

2673
3207
3428
2691
787
3429

3158
3157
3130
12
2673
3135

2820 sans écrous
2830 complète
2821

3440 Ensemble

2812
2790
1198
2810
2812
2795
2785
2796
2781

3420
joint caoutchouc
3445
3415
3437
3433

3785
3790
3787
3295 seul
3300 au pignon
3305
3297
2665

3280
3286
3285
3290
3291
3287

2823
2824
2825

2682
2788
2786
3070
2804
3446
3061
3430
1305

2730
3302
3305
3311
3308
3322
3315
3316
3320
3373
2691

3366

3158
2691
3451
3450
3380
3378
3379
3375
3370
3455
3325
2691

3055
3050
3065
3352
3353
seul au pignon

3060
3365
3361
3364
3350
3508
3506
3502
3507
3158
3370

3355
3360
3356

PLANCHE 12

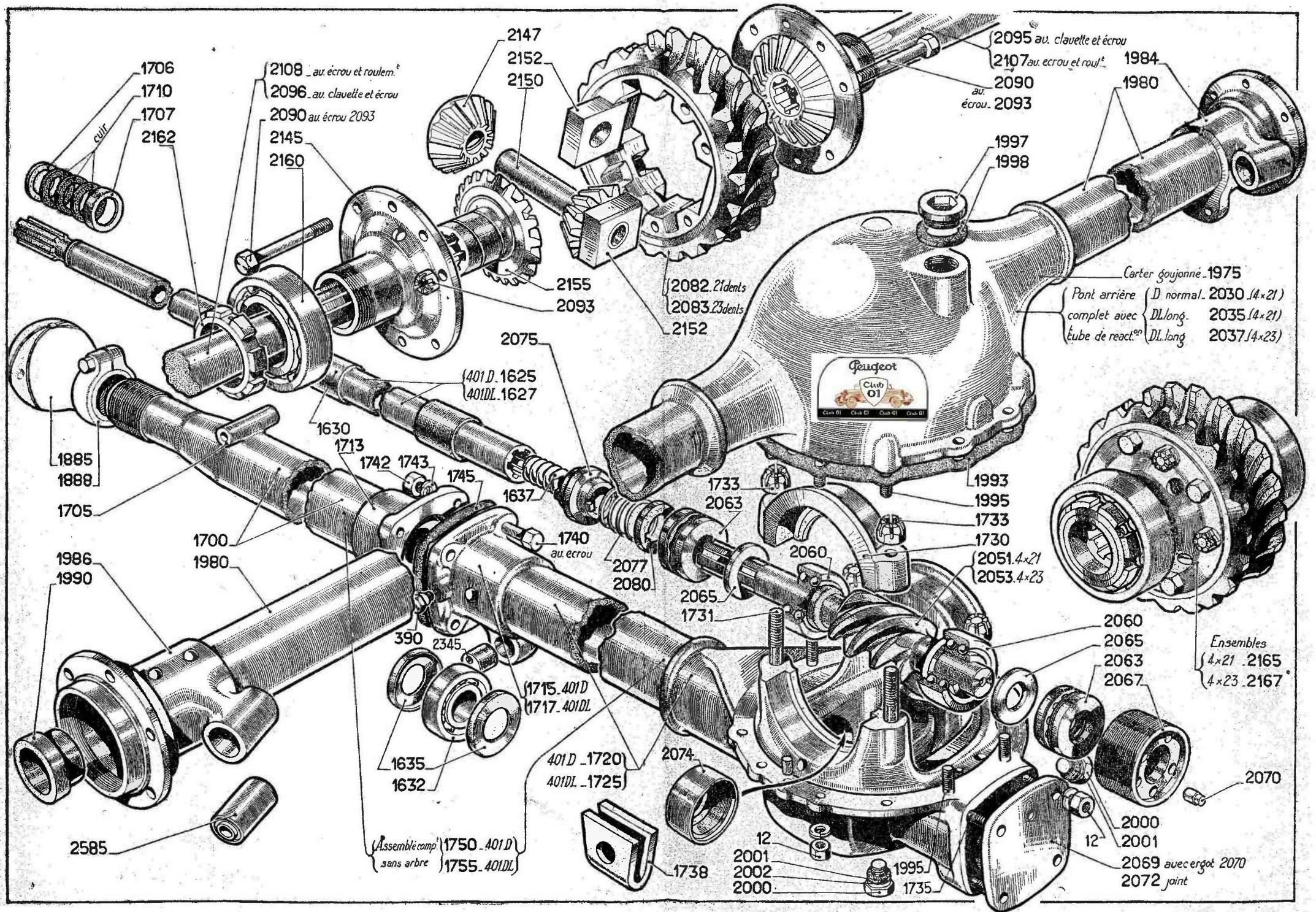


PLANCHE 13

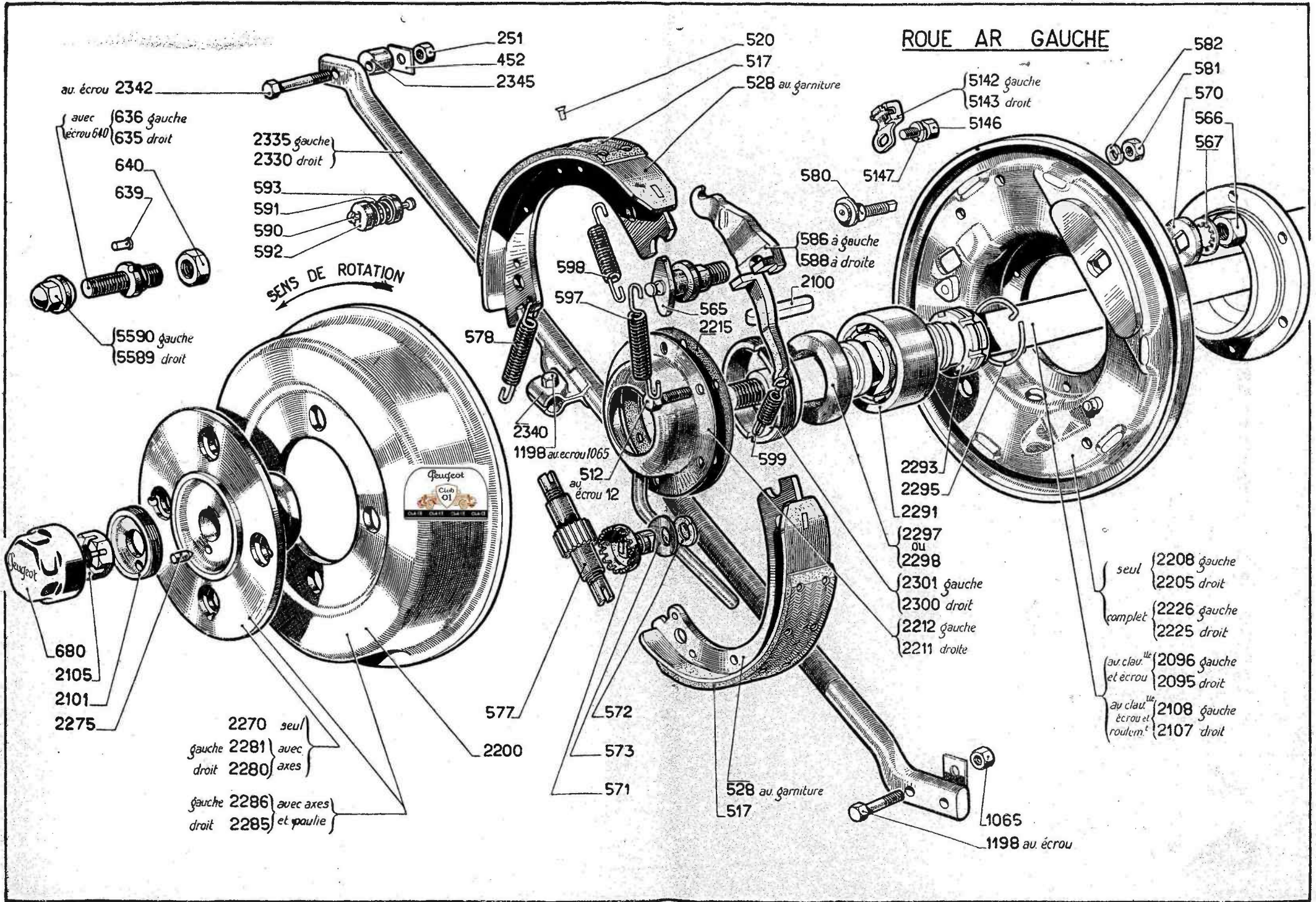


PLANCHE 14

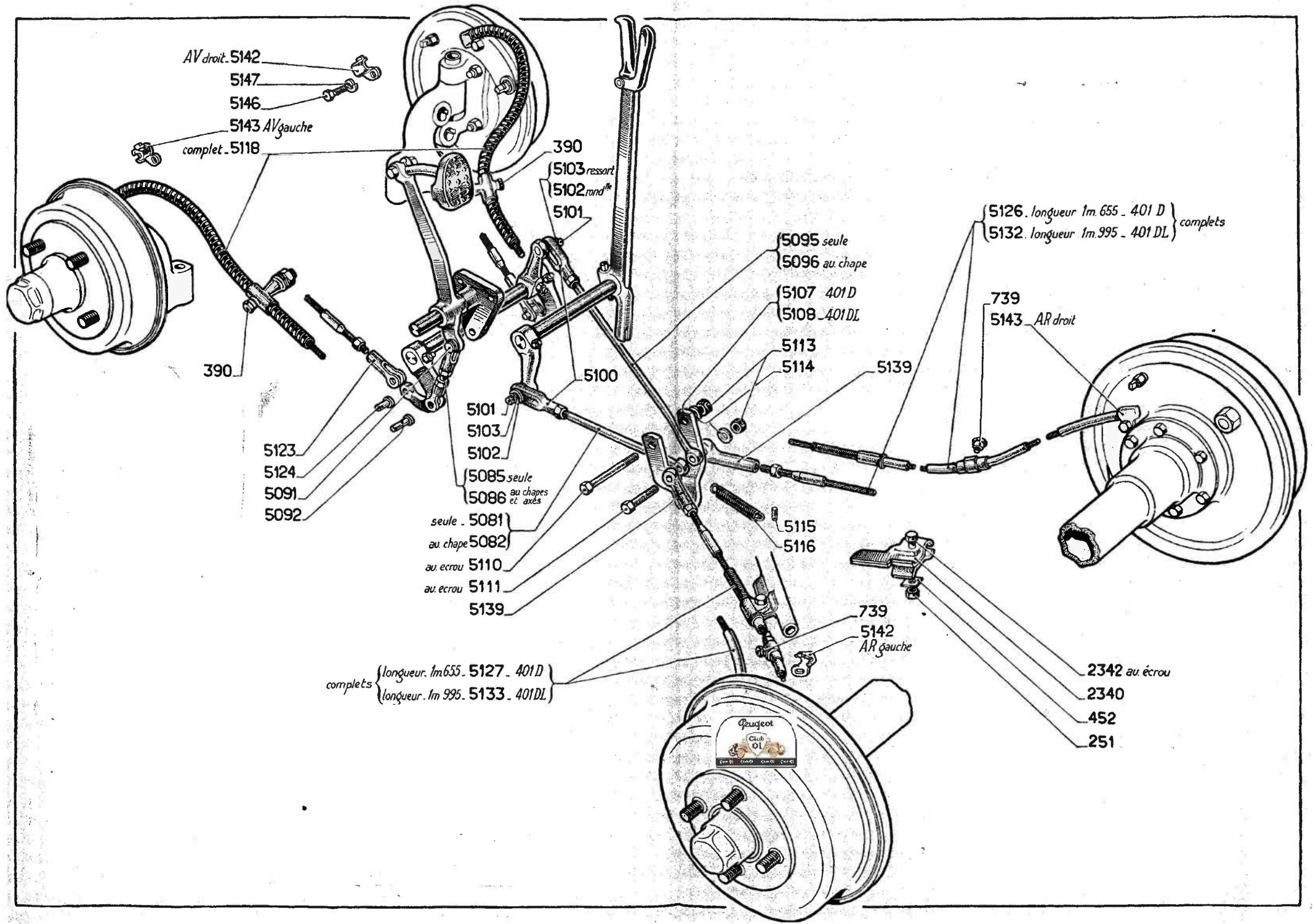


PLANCHE 16

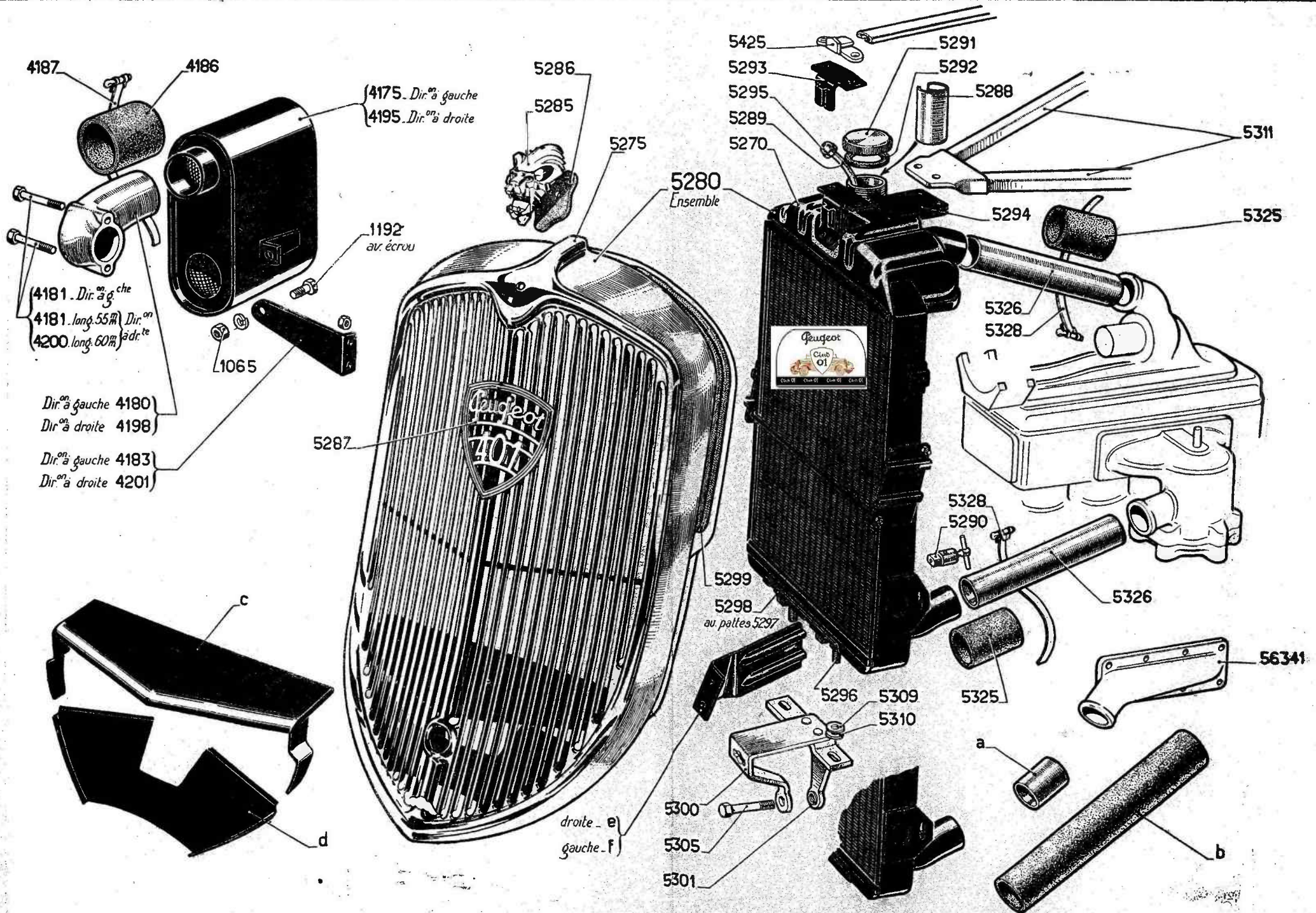


PLANCHE 17

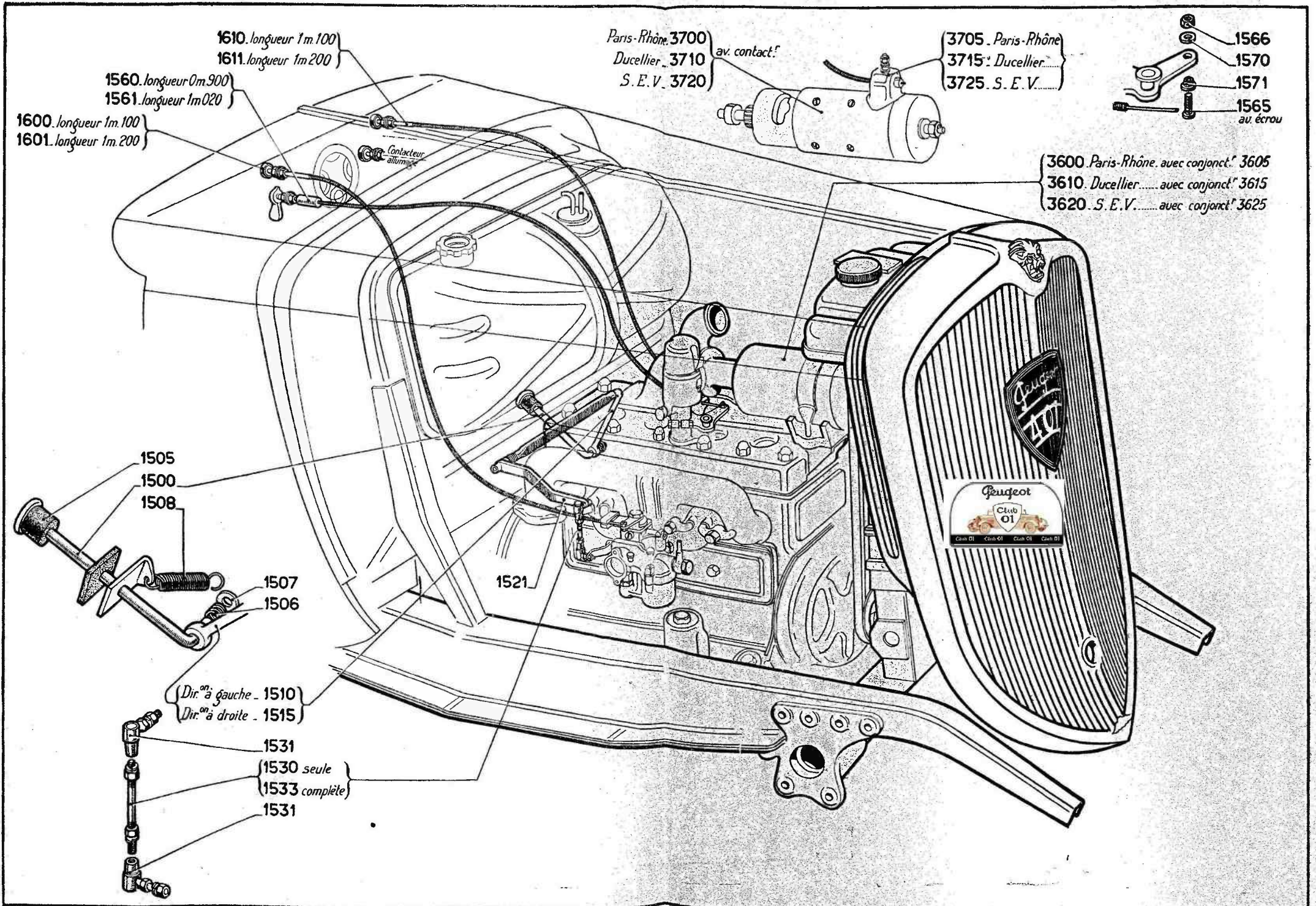


PLANCHE 18

